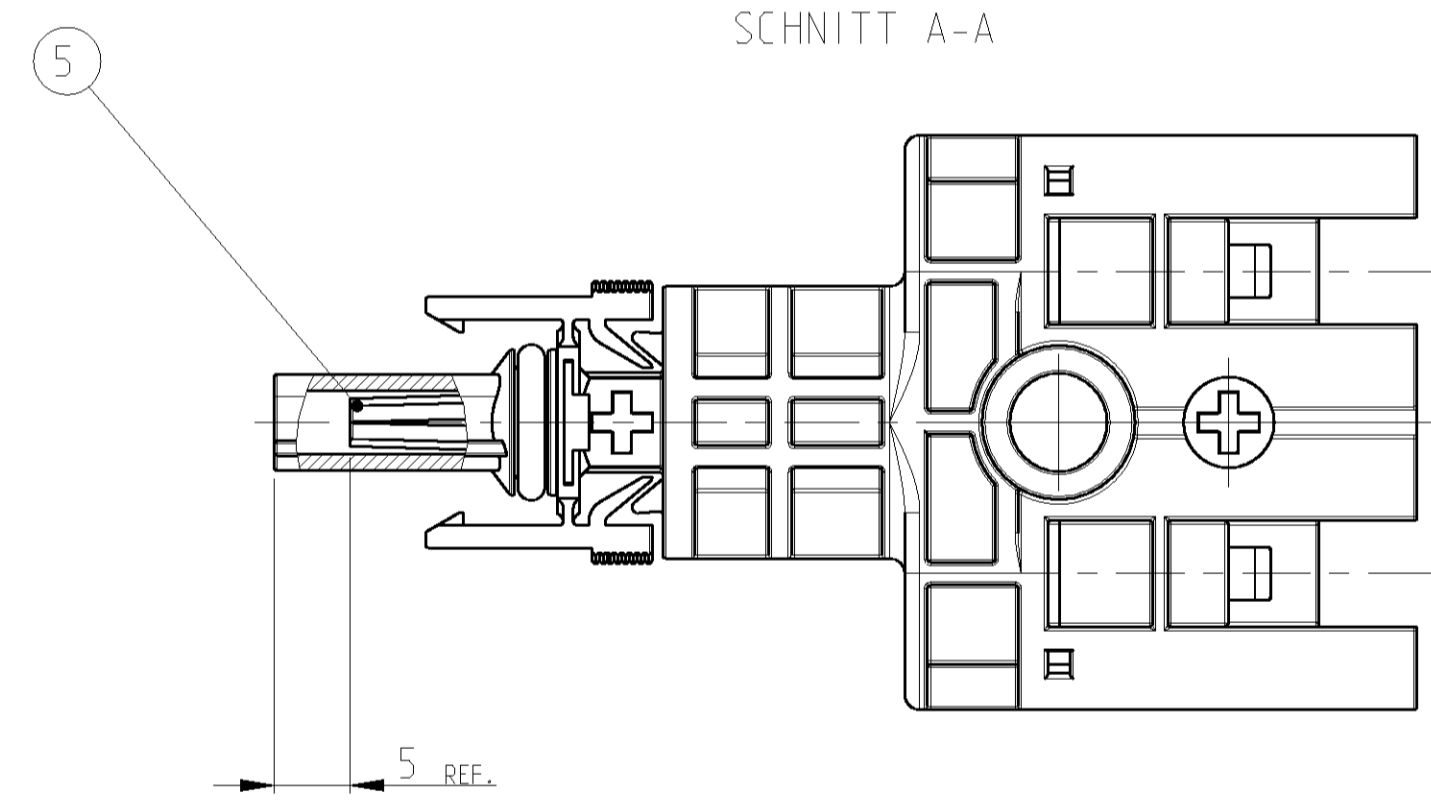
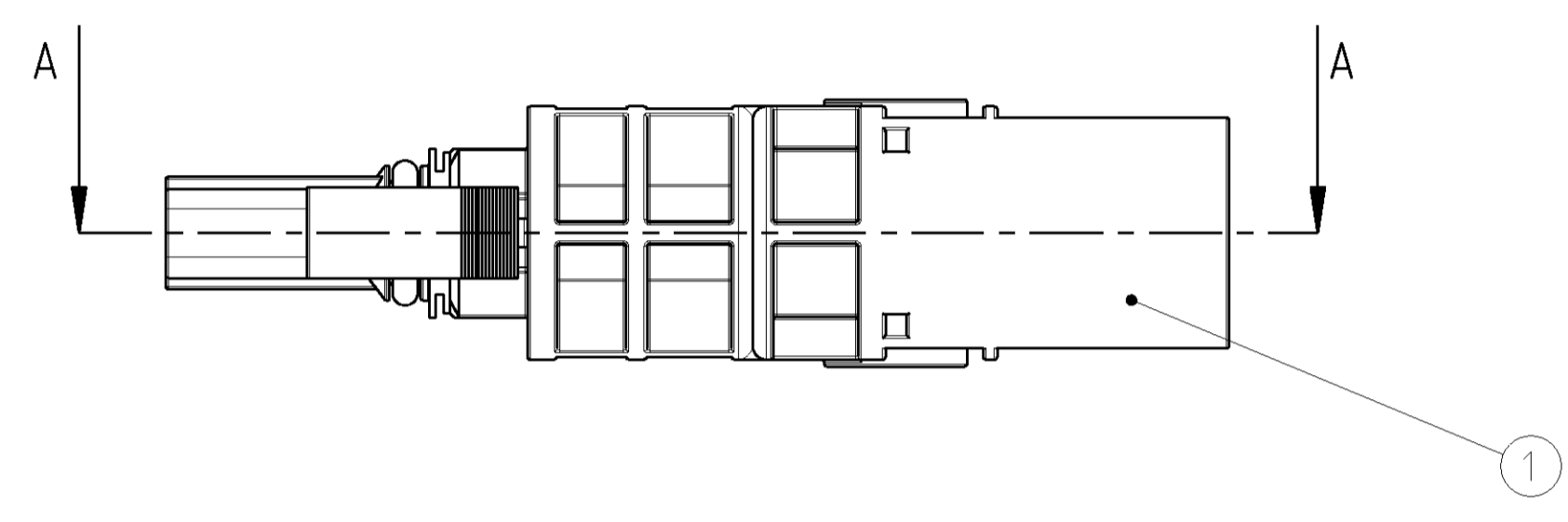
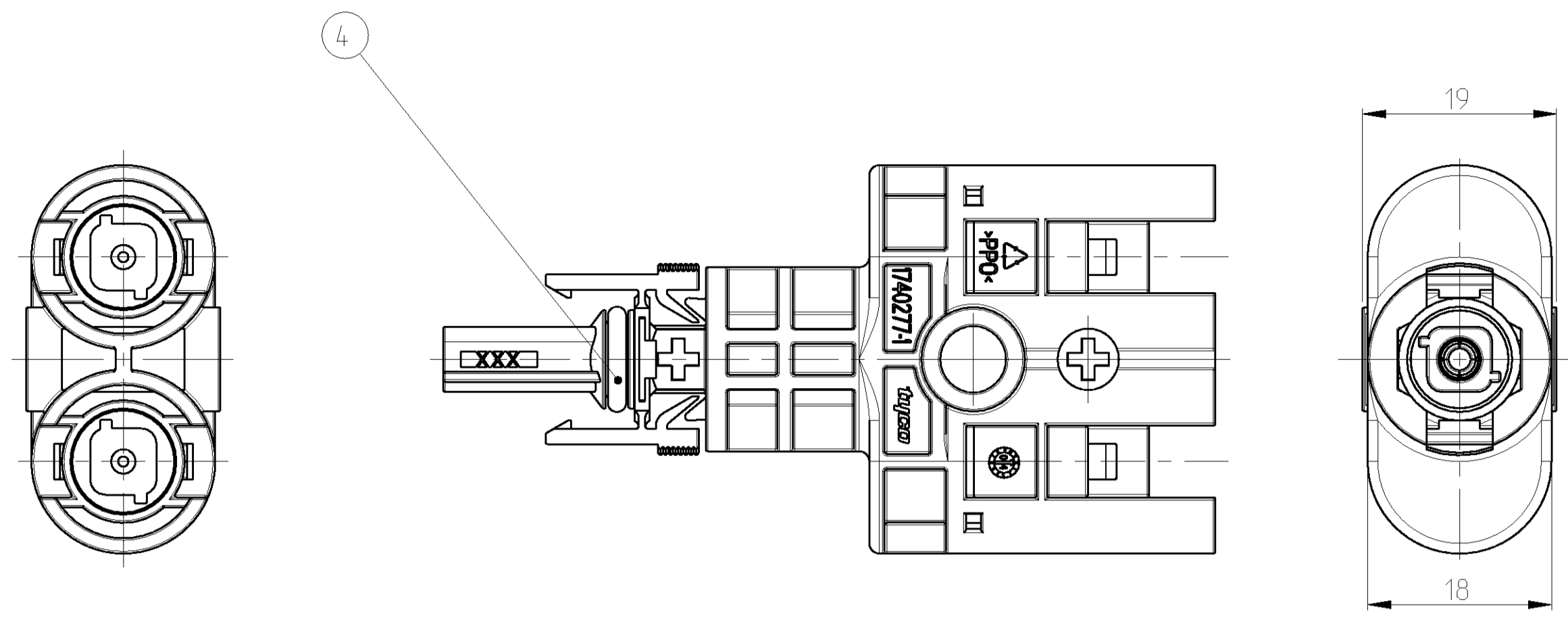
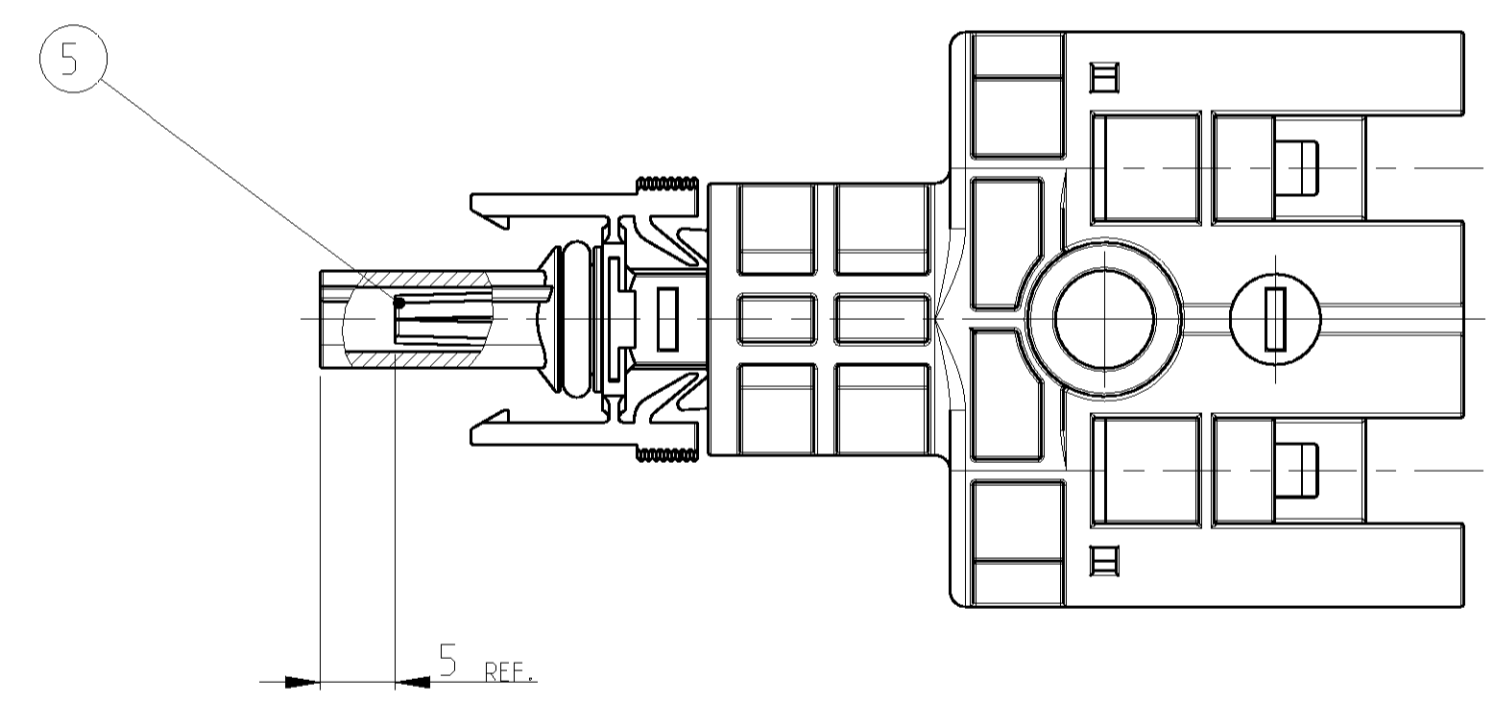
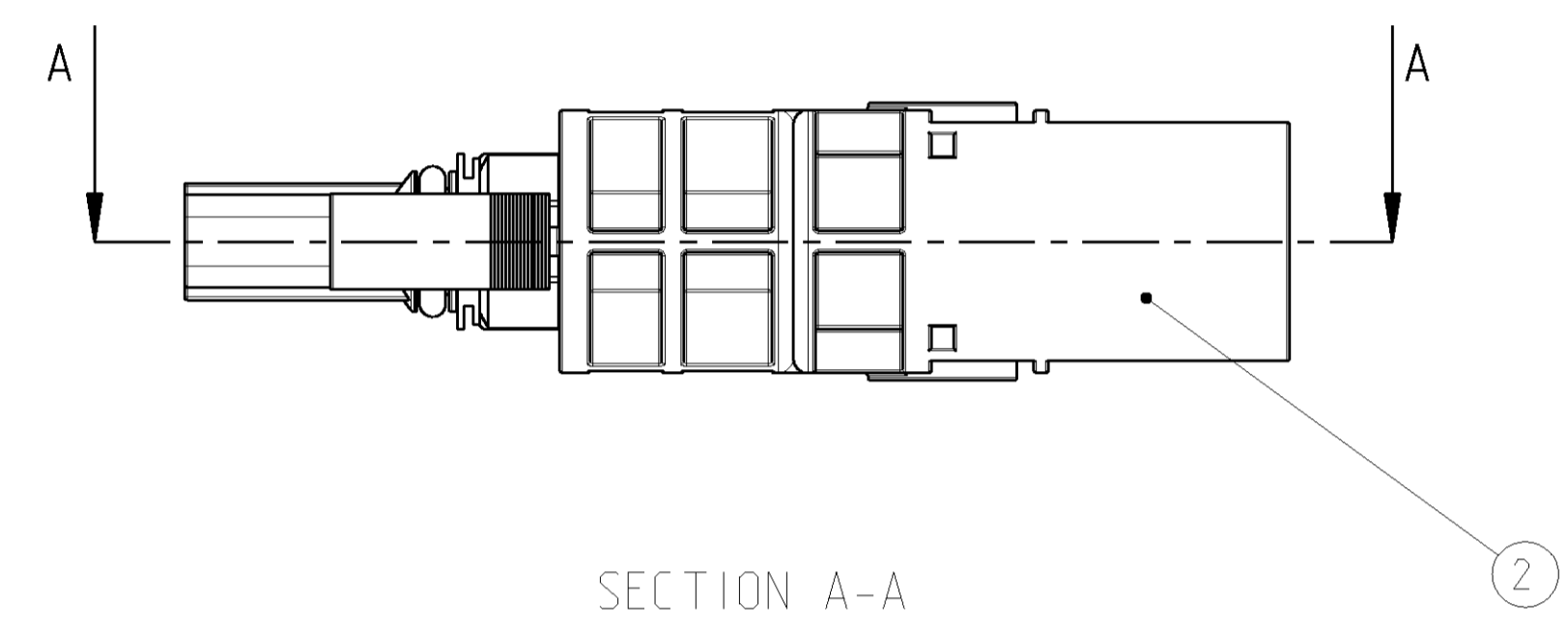
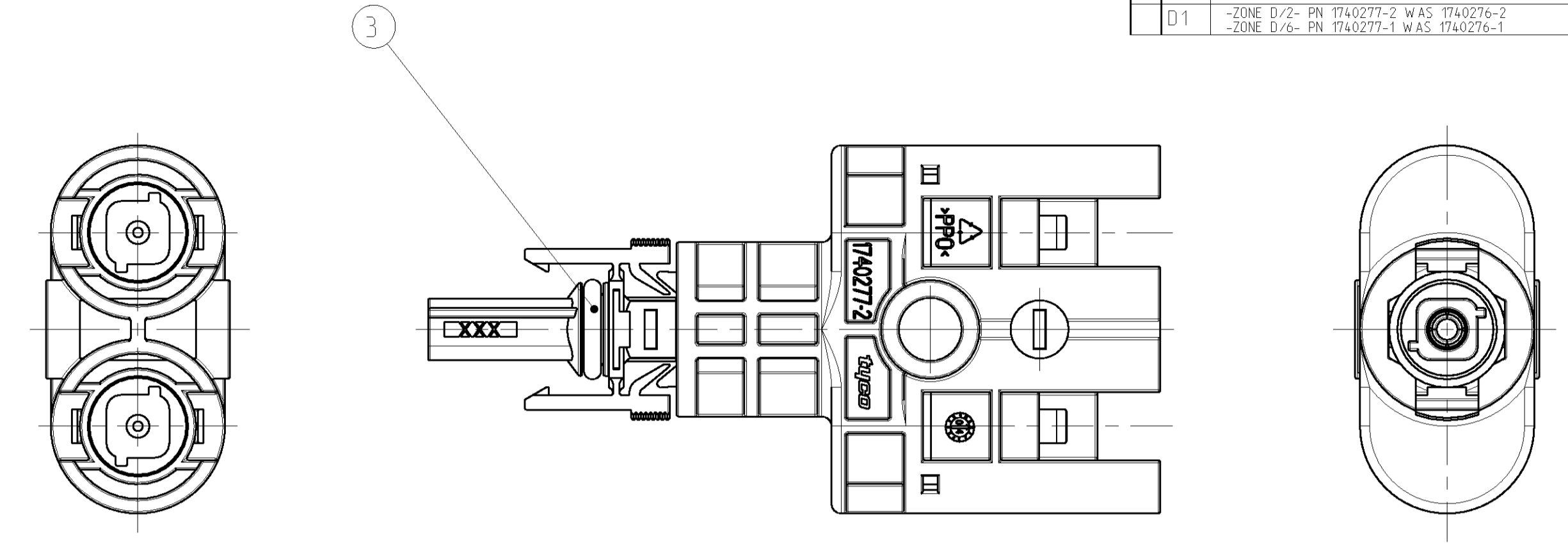


LOC	DIST	REV	DATE	BY	APPV
A1	-	A1	11AUG2004	SH	GF
		B1	09FEB2005	SH	GF
		C1	27JUN2005	SH	GF
		D1	11-OCT-05	EW	GF



-1 AS SHOWN
 -1 WIE GEZEICHNET



-2 AS SHOWN
 -2 WIE GEZEICHNET

1 **PACKAGING:** 20 PIECES T-DISTRIBUTORS PACKAGED IN LAYERS IN FOLDING CARTON PN 740591-2.
 2 LAYERS WITH 10 PIECES T-DISTRIBUTORS EACH LAYER.
 1 PAPER CUSHION PN 740045-8 USED AS INTERLAYER.
 LAST LAYER COVERED WITH 1 PAPER CUSHION PN 740045-8.
 FOLDING CARTON MARKED WITH LABEL PN 740830-1.
 LABEL PN 740830-1 INSCRIBES WITH WITH PART NUMBER AND QUANTITY.
PACKAGING UNIT: 20 PIECES

1 **VERPACKUNG:** 20 STÜCK T-VERTEILER IN FALTSCHACHTEL PN 740591-2 IN LAGEN VERPACKT.
 2 LAGEN MIT JE 10 STÜCK T-VERTEILER PRO LAGE.
 1 PAPIERPOLSTERKISSEN PN 740045-8 ALS ZWISCHENLAGE VERWENDET.
 LETZTE LAGE MIT 1 PAPIERPOLSTERKISSEN PN 740045-8 ABGEDECKT.
 FALTSCHACHTEL GEKENNZEICHNET MIT LABEL PN 740830-1.
 LABEL PN 740830-1 BESCHRIFET MIT TEILENUMMER UND MENGE.
VERPACKUNGSEINHEIT: 20 STÜCK

24.0	18.5
VOLUMEN [cm ³]	GEWICHT [g]

1740277-2	1740277-1	TYCO ORDER-NO. BESTELL-NR.																																						
1	1	5	CONTACT SOCKET KONTAKTBÜCHSE	SILVER PLATED VERSILBERT	CuZn CuZn																																			
-	1	4	0-RING 6.7x1.8 0-RING 6.7x1.8	RED ROT	SILICONE SILIKON																																			
1	-	3	0-RING 6.7x1.8 0-RING 6.7x1.8	BLUE BLAU	SILICONE SILIKON																																			
1	-	2	T-DISTRIBUTOR IMMOLED, MINUS T-VERTEILER UMSPRITZT, MINUS	BLACK SCHWARZ	PPD PPD																																			
-	1	1	T-DISTRIBUTOR IMMOLED, PLUS T-VERTEILER UMSPRITZT, PLUS	BLACK SCHWARZ	PPD PPD																																			
QUANTITY STÜCK	ITEM-NO. POS.	DESCRIPTION BENENNUNG	SURFACE OBERFLÄCHE	COLOUR/FARBE	MATERIAL																																			
		<table border="1"> <tr> <td>DRW</td> <td>11AUG2004</td> <td rowspan="2"> tyco Electronics AMP GmbH D - 64625 Bensheim </td> </tr> <tr> <td>ENR</td> <td>11AUG2004</td> </tr> <tr> <td>EL</td> <td>W.ÖBER</td> <td>NAME</td> </tr> <tr> <td>APPV</td> <td>FEILMEIER</td> <td>PRODUCT SPEC</td> </tr> <tr> <td>PRODUCT SPEC</td> <td></td> <td>APPLICATION SPEC</td> </tr> <tr> <td>VERARBEITUNGSSPEZ.</td> <td></td> <td>WEIGHT</td> </tr> <tr> <td></td> <td></td> <td>GEWICHT</td> </tr> <tr> <td colspan="2">CUSTOMER DRAW ING</td> <td>SCALE</td> </tr> <tr> <td colspan="2"></td> <td>SHEET</td> </tr> <tr> <td colspan="2"></td> <td>OF</td> </tr> <tr> <td colspan="2"></td> <td>REV</td> </tr> <tr> <td colspan="2"></td> <td>D1</td> </tr> </table>		DRW	11AUG2004	tyco Electronics AMP GmbH D - 64625 Bensheim	ENR	11AUG2004	EL	W.ÖBER	NAME	APPV	FEILMEIER	PRODUCT SPEC	PRODUCT SPEC		APPLICATION SPEC	VERARBEITUNGSSPEZ.		WEIGHT			GEWICHT	CUSTOMER DRAW ING		SCALE			SHEET			OF			REV			D1		
DRW	11AUG2004	tyco Electronics AMP GmbH D - 64625 Bensheim																																						
ENR	11AUG2004																																							
EL	W.ÖBER	NAME																																						
APPV	FEILMEIER	PRODUCT SPEC																																						
PRODUCT SPEC		APPLICATION SPEC																																						
VERARBEITUNGSSPEZ.		WEIGHT																																						
		GEWICHT																																						
CUSTOMER DRAW ING		SCALE																																						
		SHEET																																						
		OF																																						
		REV																																						
		D1																																						